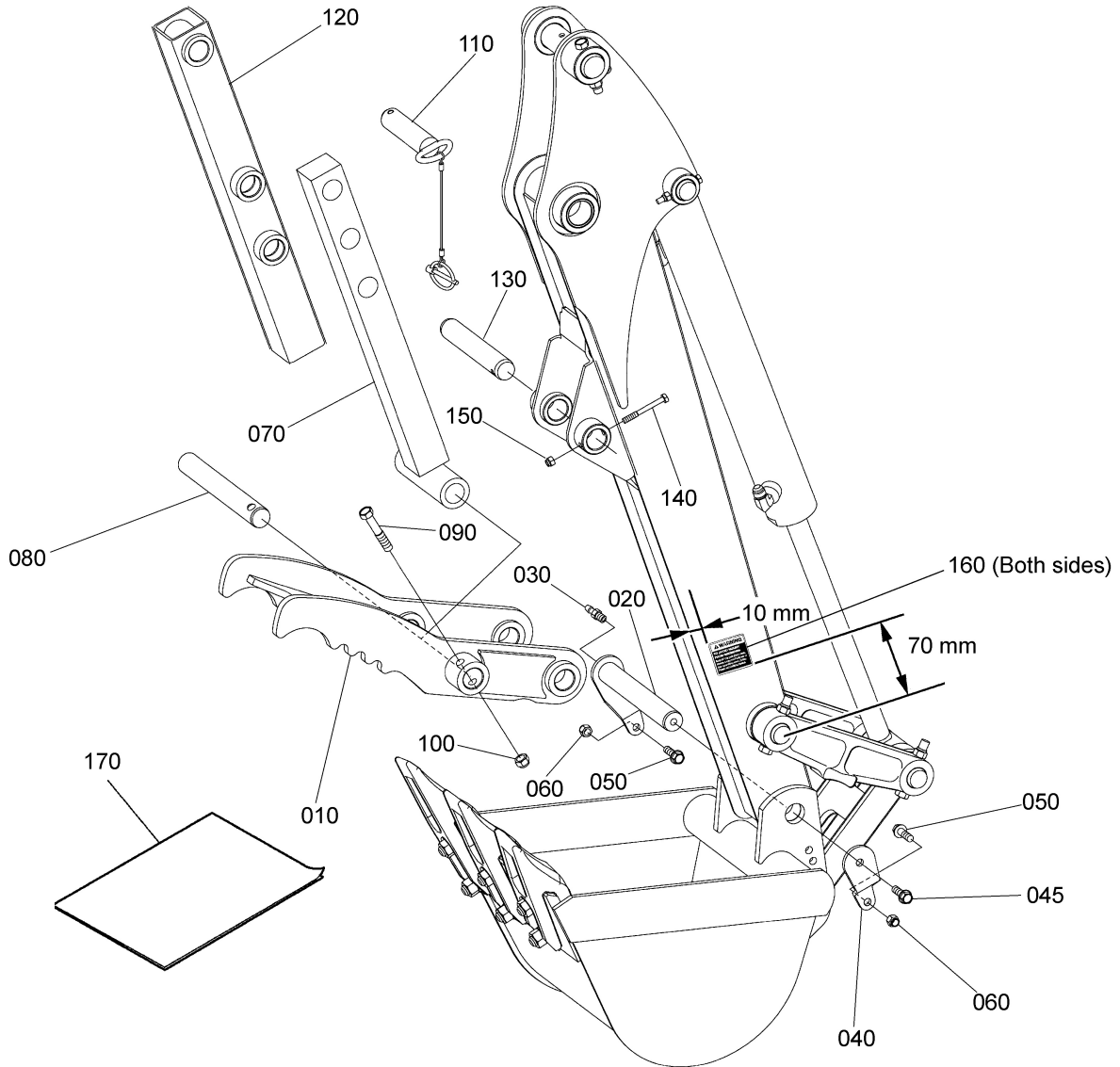


INSTRUCTION MANUAL BX6316 MECH. THUMB (7K525-84101) for KUBOTA BACKHOE BT602, BT603



4FBAAAHAP002C

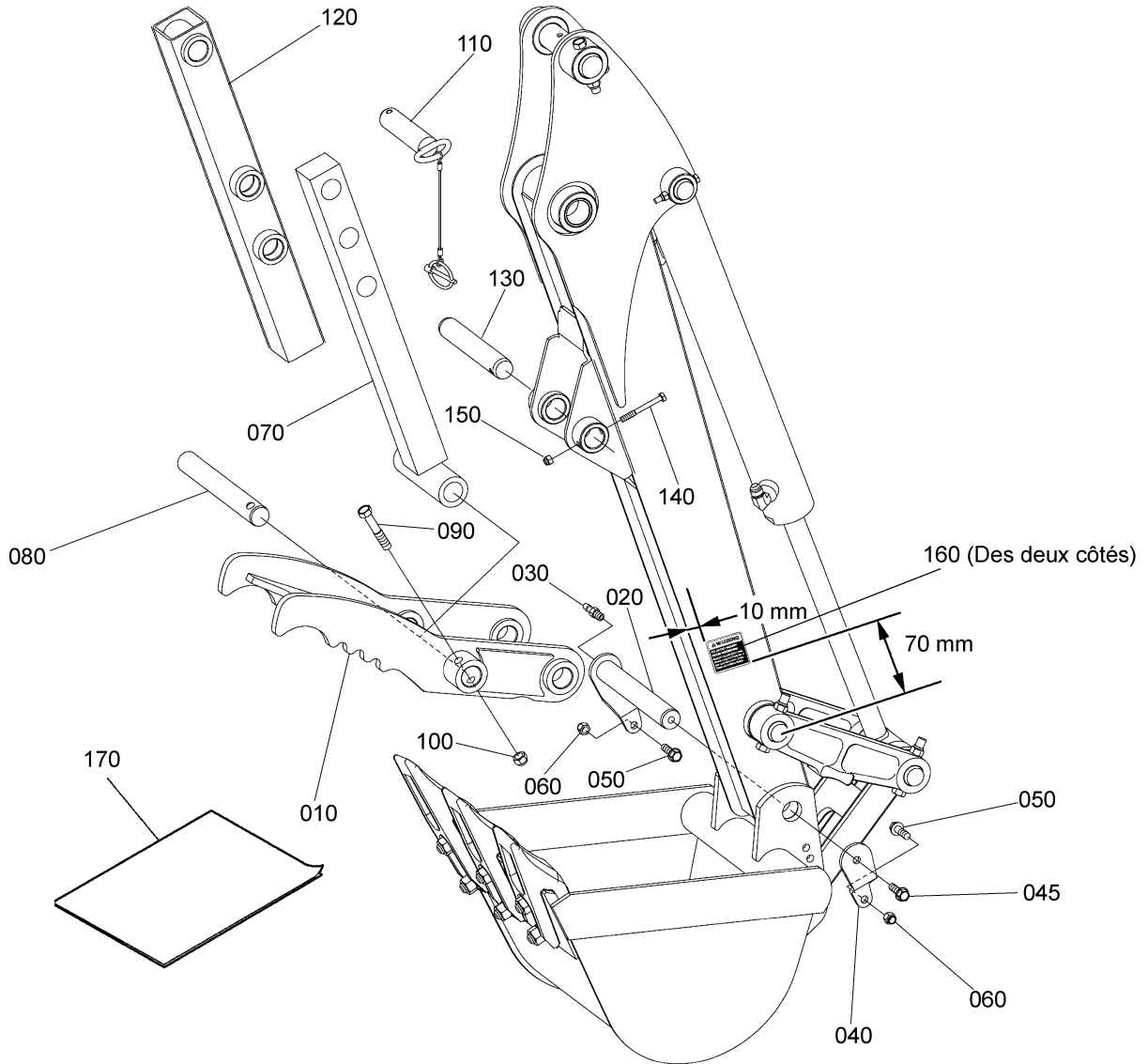
IMPORTANT :

- Bolts (050, 090, 140) : Make sure not to confuse the set-up direction of bolts.
- Bolt (045) : Tighten to the following torque : 24 to 27 N-m (2.4 to 2.7 kgf-m, 17.7 to 19.9 ft-lbs)
- Bolt (050), Nut (060) : Tighten to the following torque : 9.8 to 11.2 N-m (1.0 to 1.14 kgf-m, 7.2 to 8.3 ft-lbs)
- Nuts (100, 150) : Do not tighten firmly. Gap between boss and nut should be 2 to 3 mm (0.08 to 0.12 in.).
- Pins (020, 080, 130) : Apply a small amount of multipurpose grease.
- Attach the warning labels (160) as shown in the above figure (both sides). If necessary, replace the label (160) with the French label (7K523-95521 : LABEL (WARNING, THUMB, FR)) in the kit [LABEL, KIT (BT602, FR) or BT603 FRENCH KIT].

■ Parts List

REF. No.	PART No.	PART NAME	Q'TY	REMARKS
010	7K525-8411-0	THUMB	1	
020	7K525-8425-0	PIN (25X179, THUMB)	1	
030	75599-81521	FITTING, GREASE (1/4-28T.T.*.68)	1	
040	7K525-8424-0	PLATE (FULCRUM PIN)	1	
045	01754-50825	BOLT, FLANGE	1	7T
050	01754-50625	BOLT, FLANGE	2	7T
060	02552-50060	NUT, LOCKING	2	6T
070	7K525-8428-0	LINK (1, ADJUST)	1	
080	7K525-8426-0	PIN (25X190, THUMB)	1	
090	01173-51055	HEX.BOLT	1	7T
100	02574-50100	NUT, LOCKING	1	6T
110	7K504-8438-0	PIN, SET ADJUST	1	
120	7K525-8429-0	LINK (2, ADJUST)	1	
130	75596-14152	PIN (0.98*5.90)	1	
140	01053-50655	HEX.BOLT	1	7T
150	02552-50060	NUT, LOCKING	1	6T
160	7K523-8452-0	LABEL, WARNING THUMB	2	
170	7K525-8453-0	MANUAL, INST. (E, BX6316)	1	This paper

MANUEL D'INSTRUCTIONS BX6316 MÉC. POUCE (7K525-84101) pour RÉTROCAVEUSE KUBOTA BT602, BT603



4FBAAAHAP002B

IMPORTANT :

- Boulons (050, 090, 140) : Assurez-vous de ne pas confondre les sens d'installation des boulons.
- Boulon (045) : Serrer au couple suivant : 24 à 27 N-m (2,4 à 2,7 kgf-m, 17,7 à 19,9 lbf-pi)
- Boulon (050), écrou (060) : Serrer au couple suivant : 9,8 à 11,2 N-m (1,0 à 1,14 kgf-m, 7,2 à 8,3 lbf-pi)
- Écrous (100, 150) : Ne serrez pas trop fort. Le jeu entre le bossage et l'écrou doit être compris entre 2 et 3 mm (entre 0,08 et 0,12 po.).
- Goupilles (020, 080, 130) : Appliquez une faible quantité de graisse multiusage.
- Apposez les étiquettes d'avertissement (160) comme illustré sur la figure ci-dessus (des deux côtés). Si nécessaire, remplacez l'étiquette (160) par l'étiquette en français (7K523-95521 : ÉTIQUETTE (AVERTISSEMENT, PINCE, FR)) dans le kit [ÉTIQUETTE, KIT (BT602, FR) ou BT603 KIT FRANÇAIS].

■ Liste des pièces

RÉF. N°	PIÈCE N°	NOM DE PIÈCE	QTÉ	REMARQUES
010	7K525-8411-0	POUCE	1	
020	7K525-8425-0	GOUPILLE (25X179, POUCE)	1	
030	75599-81521	RACCORD, GRAISSE (1/4-28T.T. * .68)	1	
040	7K525-8424-0	PLAQUE (AXE DE PIVOTEMENT)	1	
045	01754-50825	BOULON, À EMBASE	1	7T
050	01754-50625	BOULON, À EMBASE	2	7T
060	02552-50060	ÉCROU, CONTRE	2	6T
070	7K525-8428-0	TIRANT (1, AJUSTEMENT)	1	
080	7K525-8426-0	GOUPILLE (25X190, POUCE)	1	
090	01173-51055	BOULON HEXAGONAL	1	7T
100	02574-50100	ÉCROU, CONTRE	1	6T
110	7K504-8438-0	GOUPILLE, RÉGLAGE AJUSTEMENT	1	
120	7K525-8429-0	TIRANT (2, AJUSTEMENT)	1	
130	75596-14152	GOUPILLE (0,98*5,90)	1	
140	01053-50655	BOULON HEXAGONAL	1	7T
150	02552-50060	ÉCROU, CONTRE	1	6T
160	7K523-8452-0	ÉTIQUETTE, AVERTISSEMENT POUCE	2	
170	7K525-8453-0	MANUEL, INST. (E, BX6316)	1	Ce document